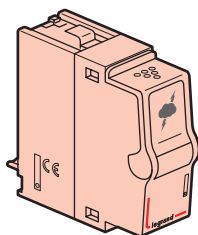
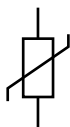
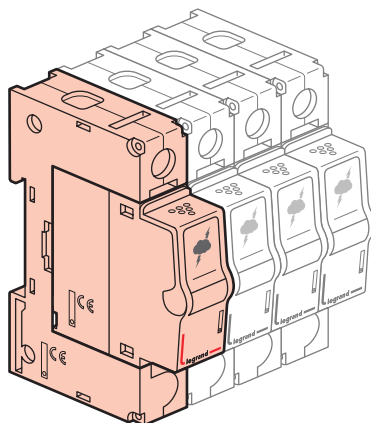


4 122 97/98/99

4 123 00/01/02/03/



Uc



4 122 97
4 122 99
4 123 01
4 123 02
4 123 03

320 V
320 V
440 V
320 V
320 V

T2 : I_{max} 20 kA
T2 : I_{max} 40 kA
T2 : I_{max} 40 kA
T1+T2 : I_{limp} 8 kA
T1+T2 : I_{limp} 12,5 kA

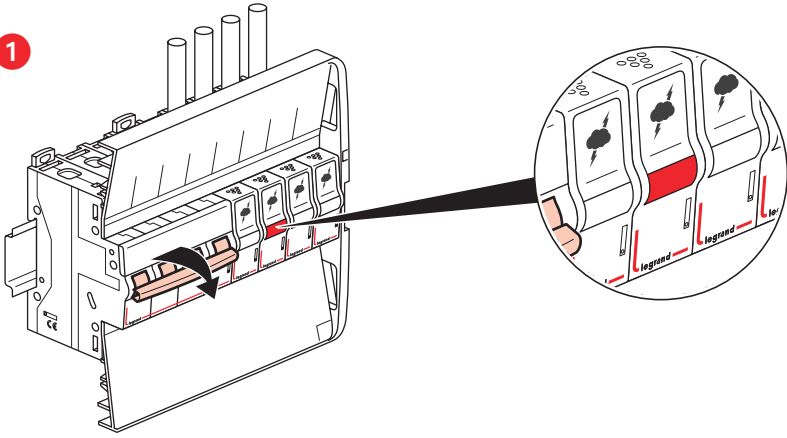


4 122 98
4 123 00

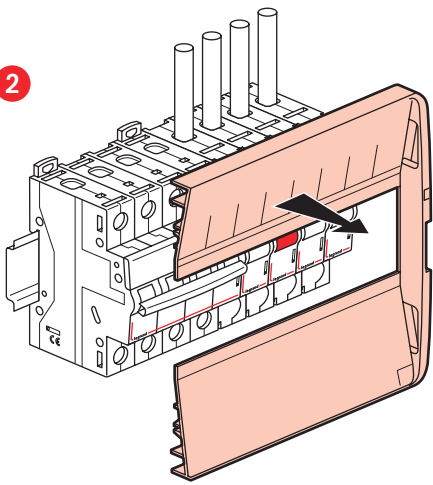
255 V
255 V

T2 : I_{max} 20 kA
T2 : I_{max} 40 kA

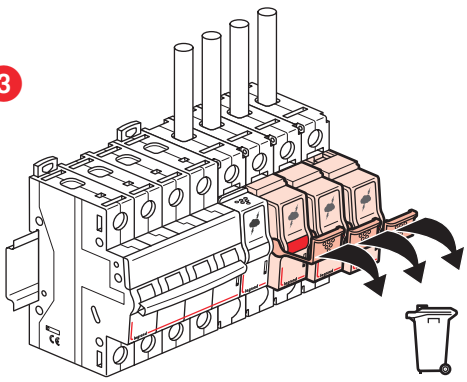
1



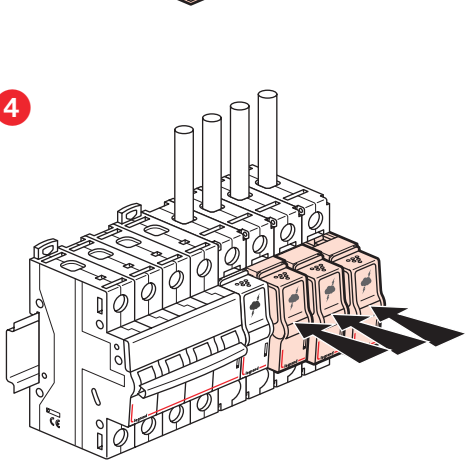
2



3



4



5

